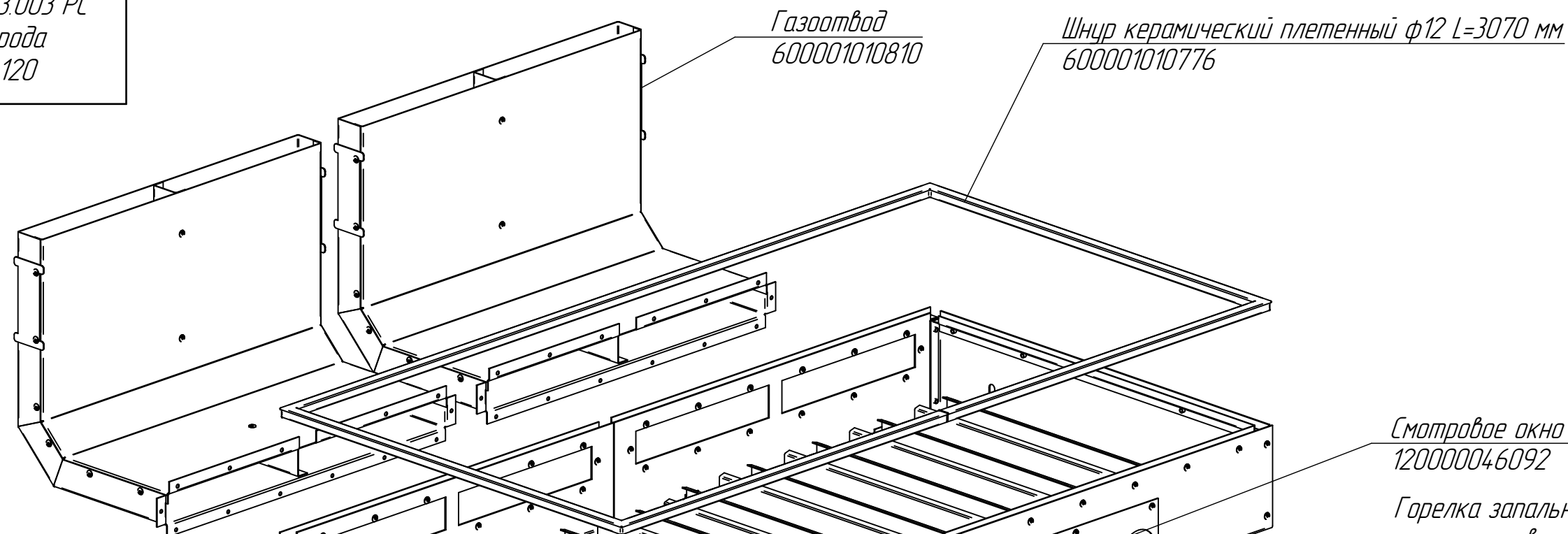


ГСК-90-120.802023.003 РС
Газовая сковорода
ГСК-90-0,67-120



Горелка газовая для сковороды
левая
120000070845

Форсунка латунная стандартная ES.13 D.300
120000070843 (природный газ)
Форсунка латунная стандартная ES.13 D.205
120000070844 (сжиженный газ)

Фитинг угловой в сборе для
трубы d 12 мм
120000046273

Труба в сборе
600001010101

Гайка латунная D.15
120000046270

Втулка уплотнительная D.15
120000046272

Фитинг латунный D,15
120000046271

Фитинг пилота D.6 – боковой клапан
с уплотнительной втулкой (51702400)
120000046266

Трубка горелки
600001010749

Фитинг латунный D,12
с уплотнительной втулкой
120000046269

Фитинг латунный D,12
с уплотнительной втулкой
120000046269

Смотровое окно с двумя уплотнителями
120000046092

Горелка запальная в сборе
запальная свеча и ТС фиттинг
120000046268

Горелка газовая для сковороды правая
120000070846

Форсунка латунная пилотная D.27
120000046264 (природный газ)
Форсунка латунная пилотная D.22
120000046265 (сжиженный газ)

Фитинг пилота D.6 – пилотный фитинг
с уплотнительной втулкой (51702300)
120000046267

Трубка пилота L=536 мм ДКРНМ 6x1 НД М2 ГОСТ 617-2006
600001010751

Втулка управления потоком воздуха медная
D.26-22x2x42 двойная
120000046258

Трубка горелки
600001010750

Кран газовый GV30T
120000046274